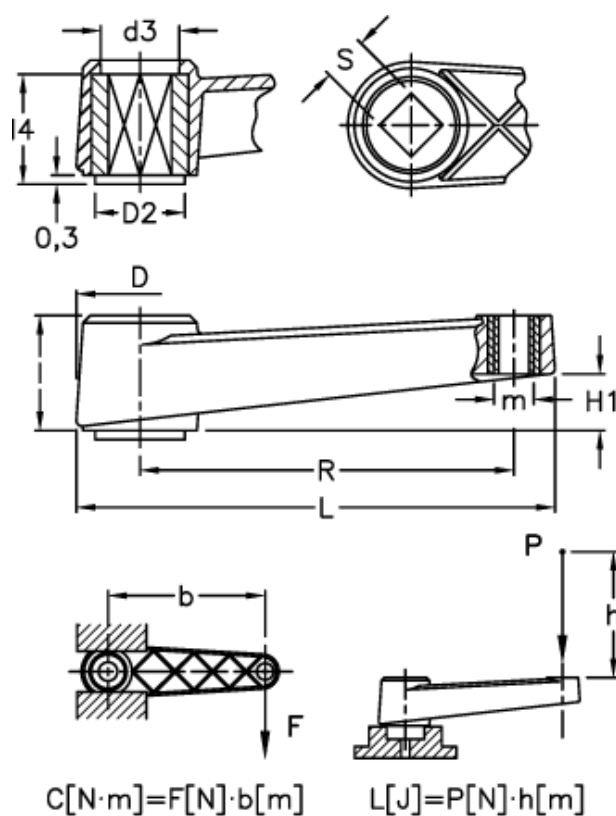


Varenummer: 230100044411
 Beskrivelse: E+G Håndsving
 MT.130 AS-14x14-SI

Mål



$C (N \cdot m)$	= 350	$l4$	= 30
D	= 40	m	= M8
$d2$	= 28	R	= 130
$d3$	= 25	S	H9 = 14x14
$H1$	= 20		
l	= 35		
L	= 162		
$L(J)$	= 45		